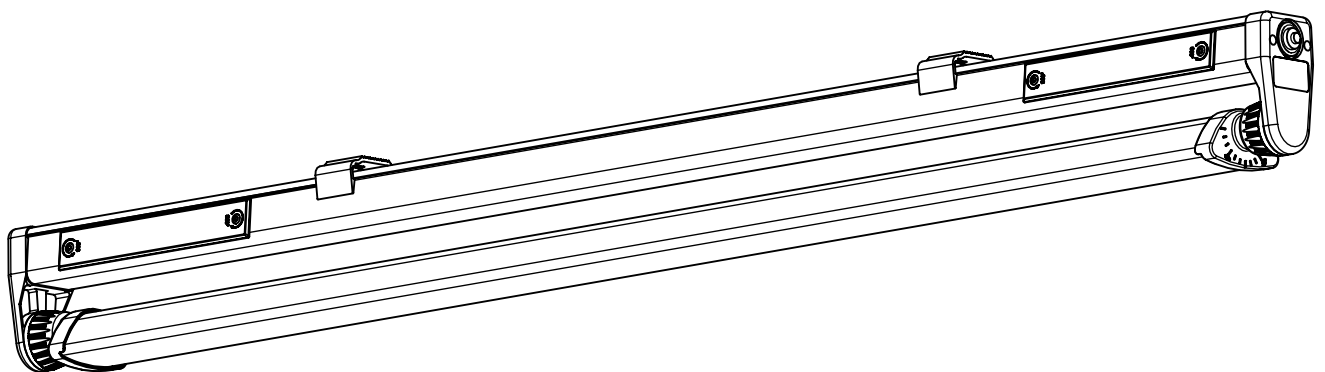
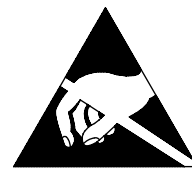


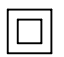



Montageanleitung 89004

- (GB) Mounting Instructions
- (F) Notice de Montage
- (E) Instrucciones de Montaje
- (I) Istruzione per l'Installazione
- (P) Instrucoes de montagem
- (NL) Montage Voorschrift
- (DK) Monteringsvejledning
- (S) Montageanvisning
- (FIN) Asennusohje
- (N) Montasjeveiledning
- (PL) Instrukcja montażu

347...

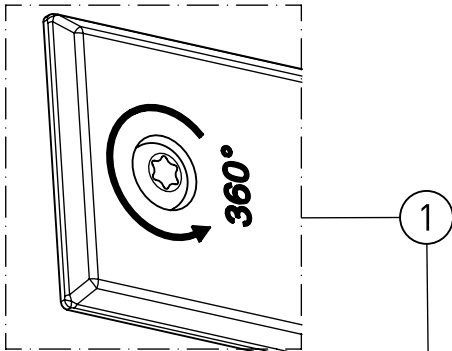
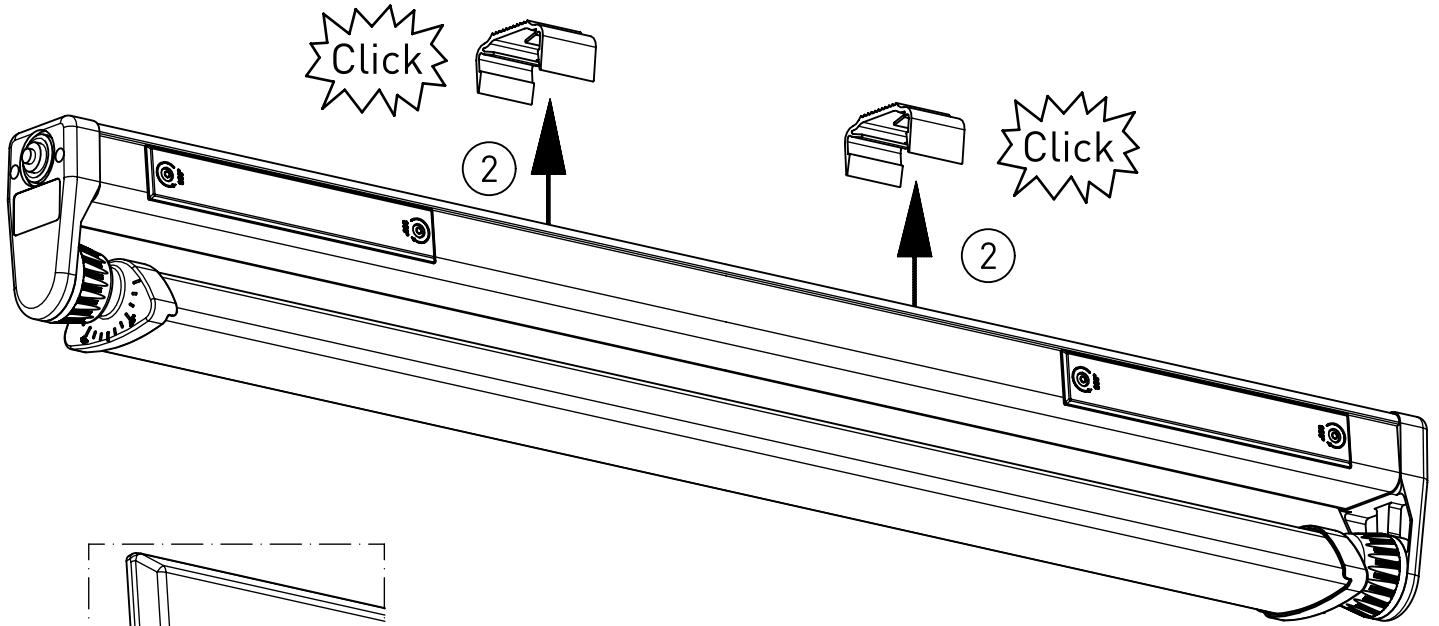
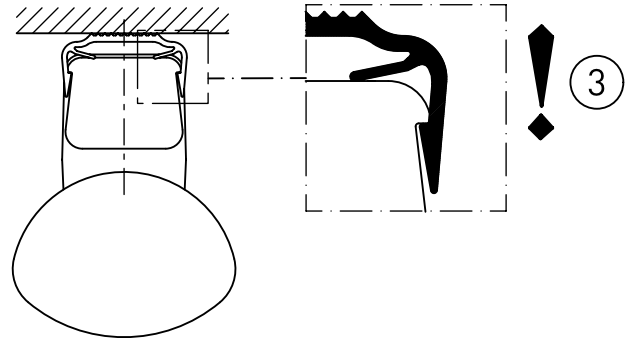
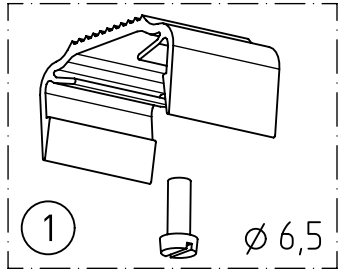


IP 65  *  
230-240 V 0, 50-60Hz
max. 3,2 kg

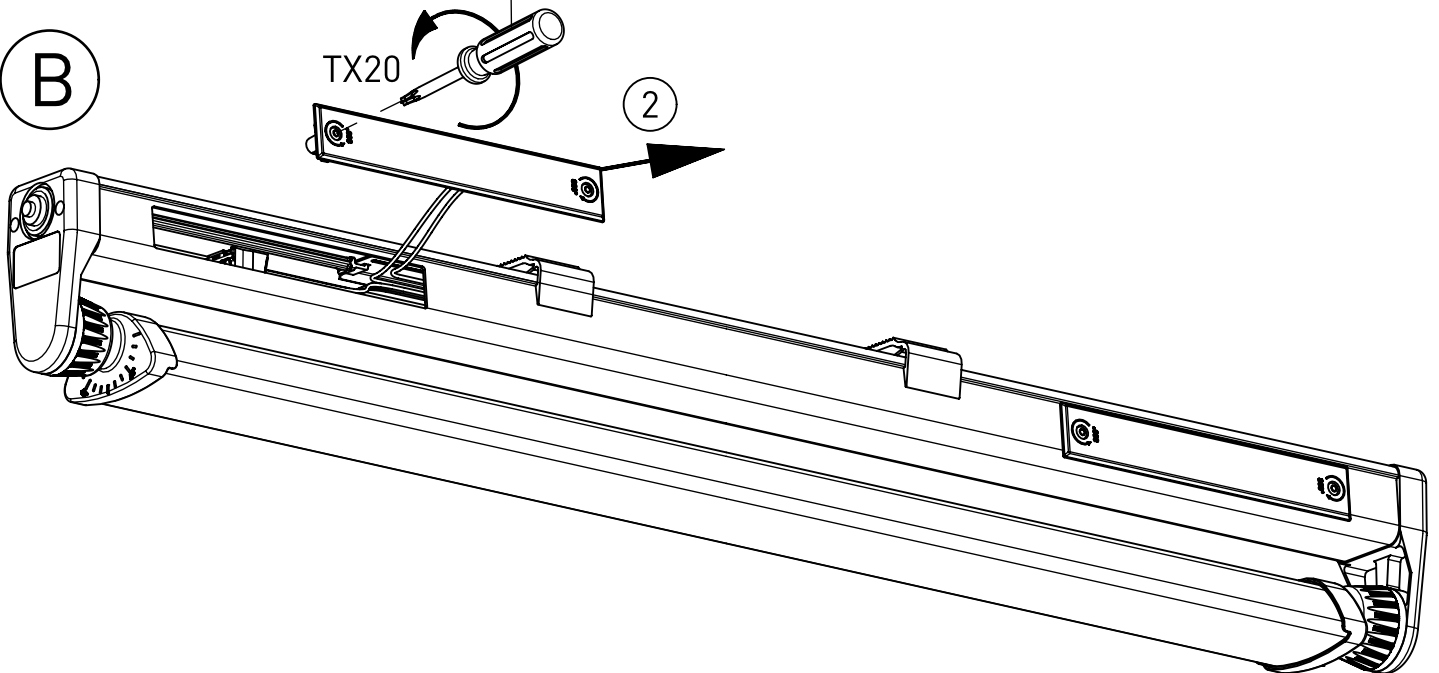
LED

NORKA

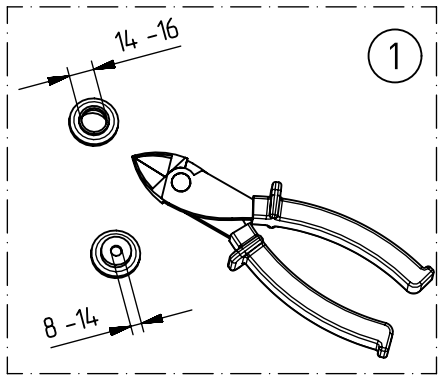
A



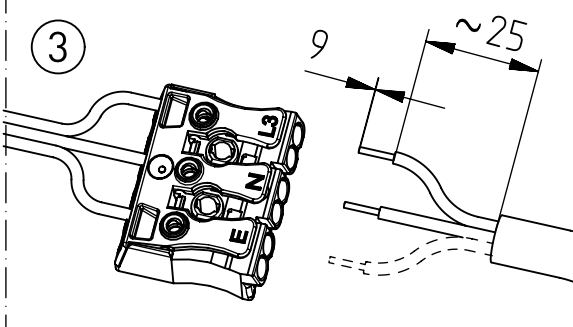
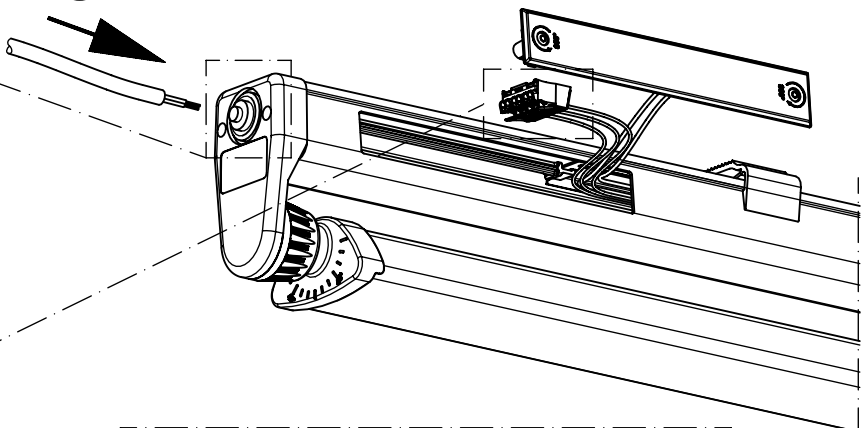
B



C



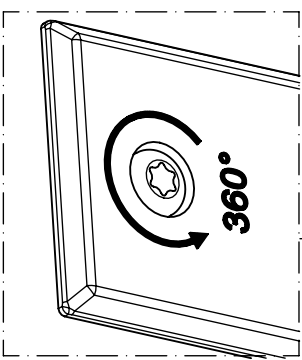
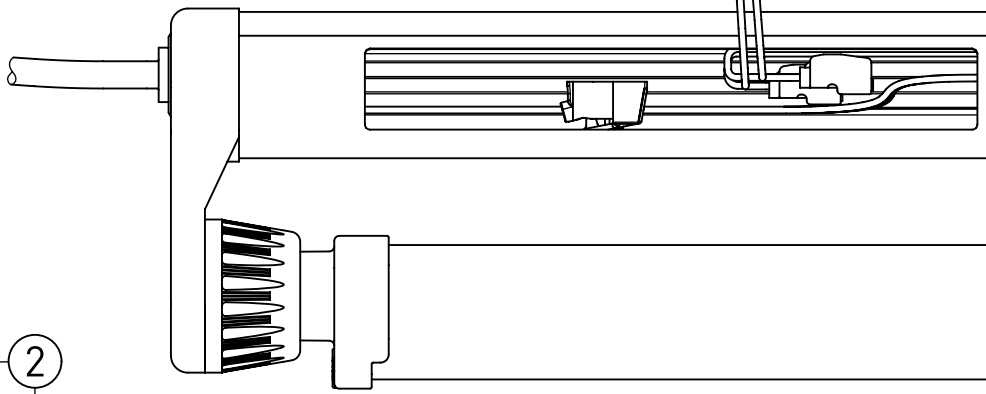
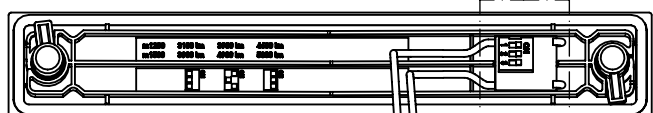
2



m1200	3100 lm	3900 lm	4600 lm
m1500	3900 lm	4900 lm	5800 lm
	NO		NO

Stellung der DIP-Schalter

D

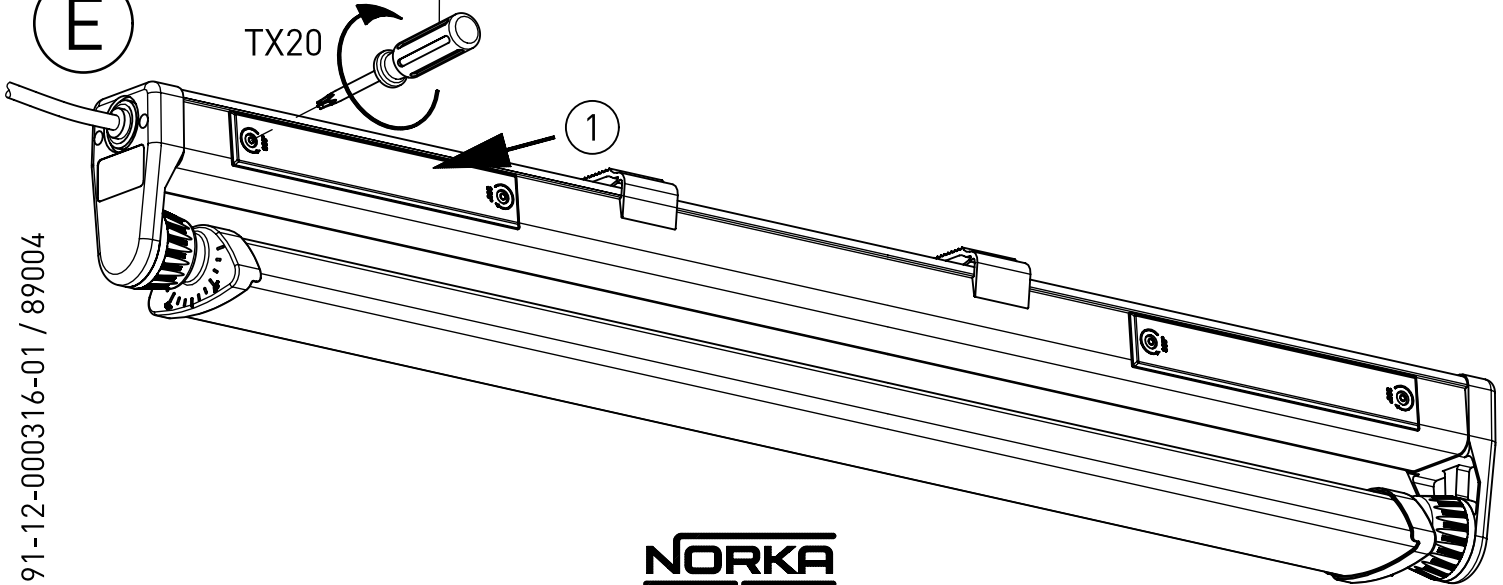


2

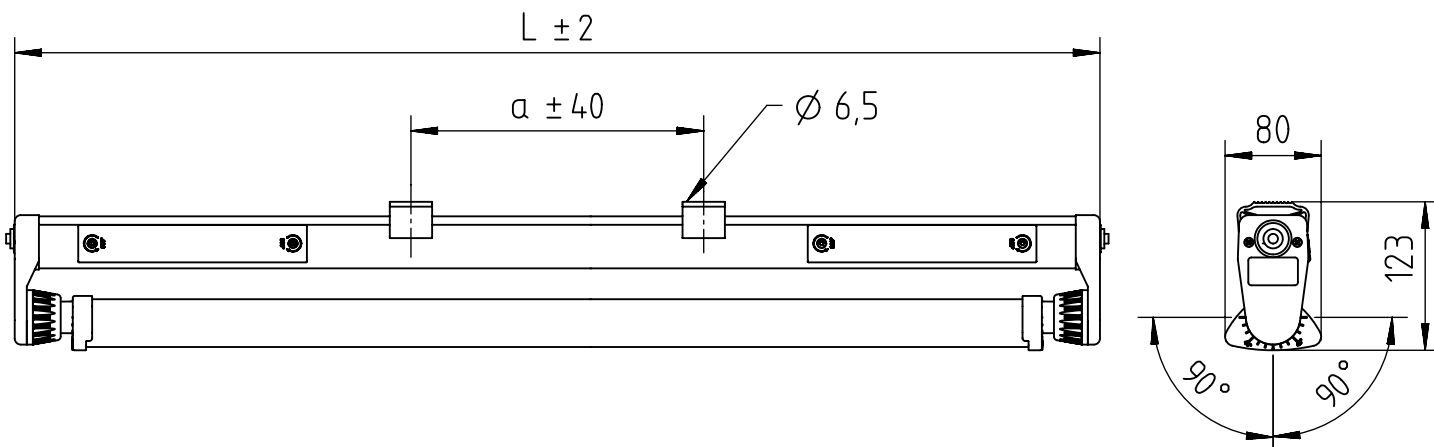
E

TX20


1



NORKA



m 1500	1555	900
m 1200	1255	600
Ausführung	L	a

* = „Auch zur Verwendung in einer Umgebung, in der eine Ablagerung von leitfähigem Staub auf der Leuchte zu erwarten ist.“
 „Oprawa przeznaczona także do pomieszczeń z zagrożeniem pożarowym spowodowanym pyłem lub elementami włóknistymi”

NORKA

Norddeutsche Kunststoff-
und Elektrogesellschaft
Stäcker mbH & Co. KG

Lichttechnische Spezialfabrik

Kontakt
Sportallee 8
D-22335 Hamburg
Niemcy

Tel.: +49 40 513009-0
Fax: +49 40 513009-28

info@norka.de
www.norka.de

Przedstawiciel:

KRULEN
TECHNIKA ŚWIETLNA

Kontakt
al. Stanów Zjednoczonych 20
PL-03964 Warszawa
Polska

Tel.: +48 22 616 60 54
Tel.: +48 22 616 62 73

info@krulen.com.pl
www.krulen.com.pl