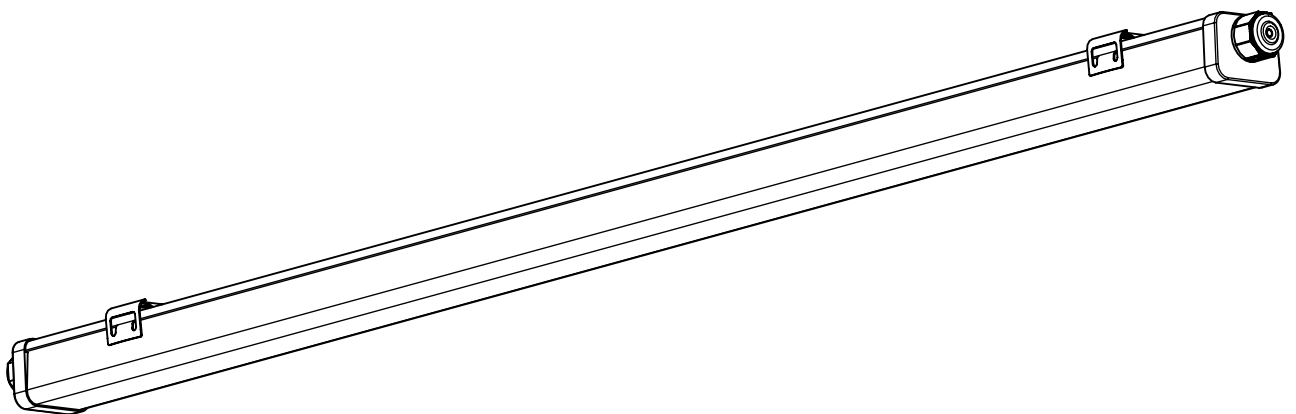
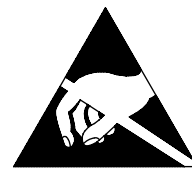


# Montageanleitung 89529

- Ⓜ Mounting Instructions
- Ⓜ Notice de Montage
- Ⓜ Instrucciones de Montaje
- Ⓜ Istruzione per l'Installazione
- Ⓜ Instrucoes de montagem
- Ⓜ Montage Voorschrift
- Ⓜ Monteringsvejledning
- Ⓜ Montageanvisning
- Ⓜ Asennusohje
- Ⓜ Montasjeveiledning
- Ⓜ Instrukcja montażu

411...



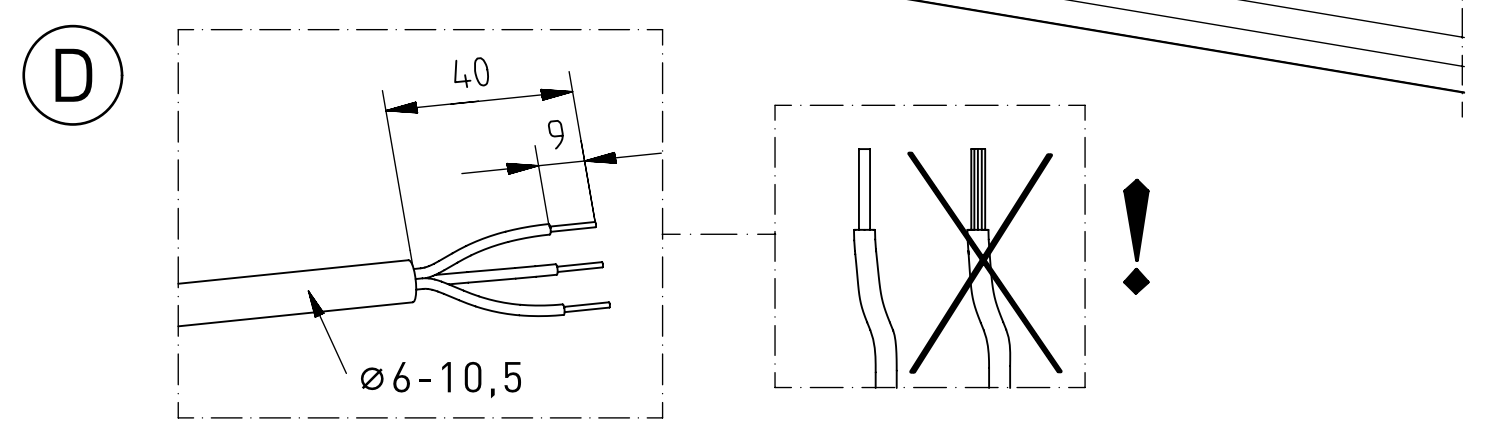
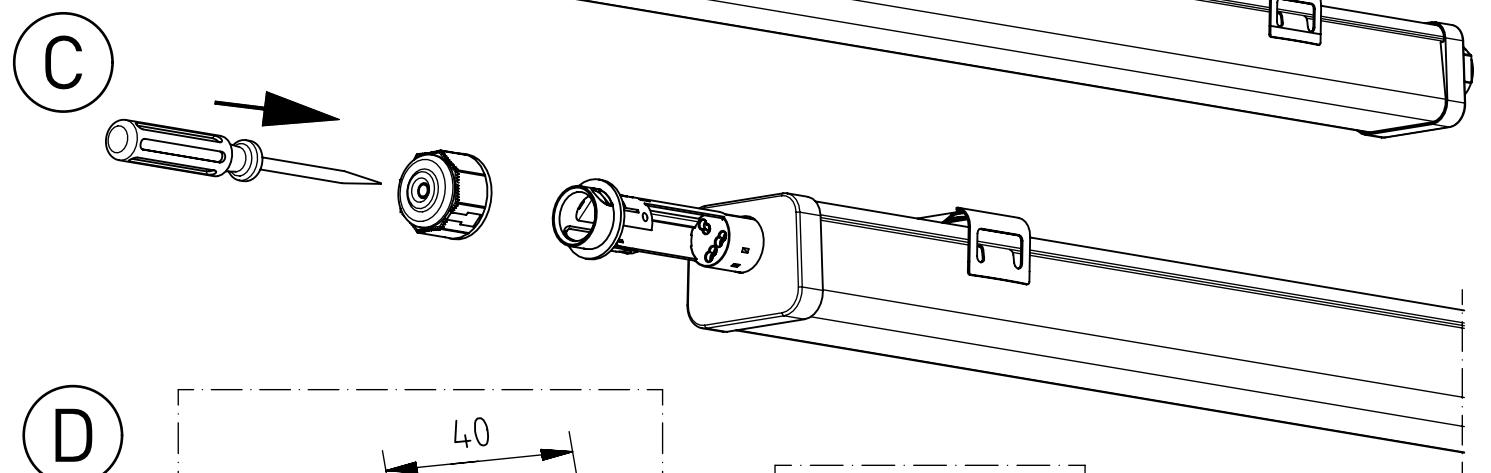
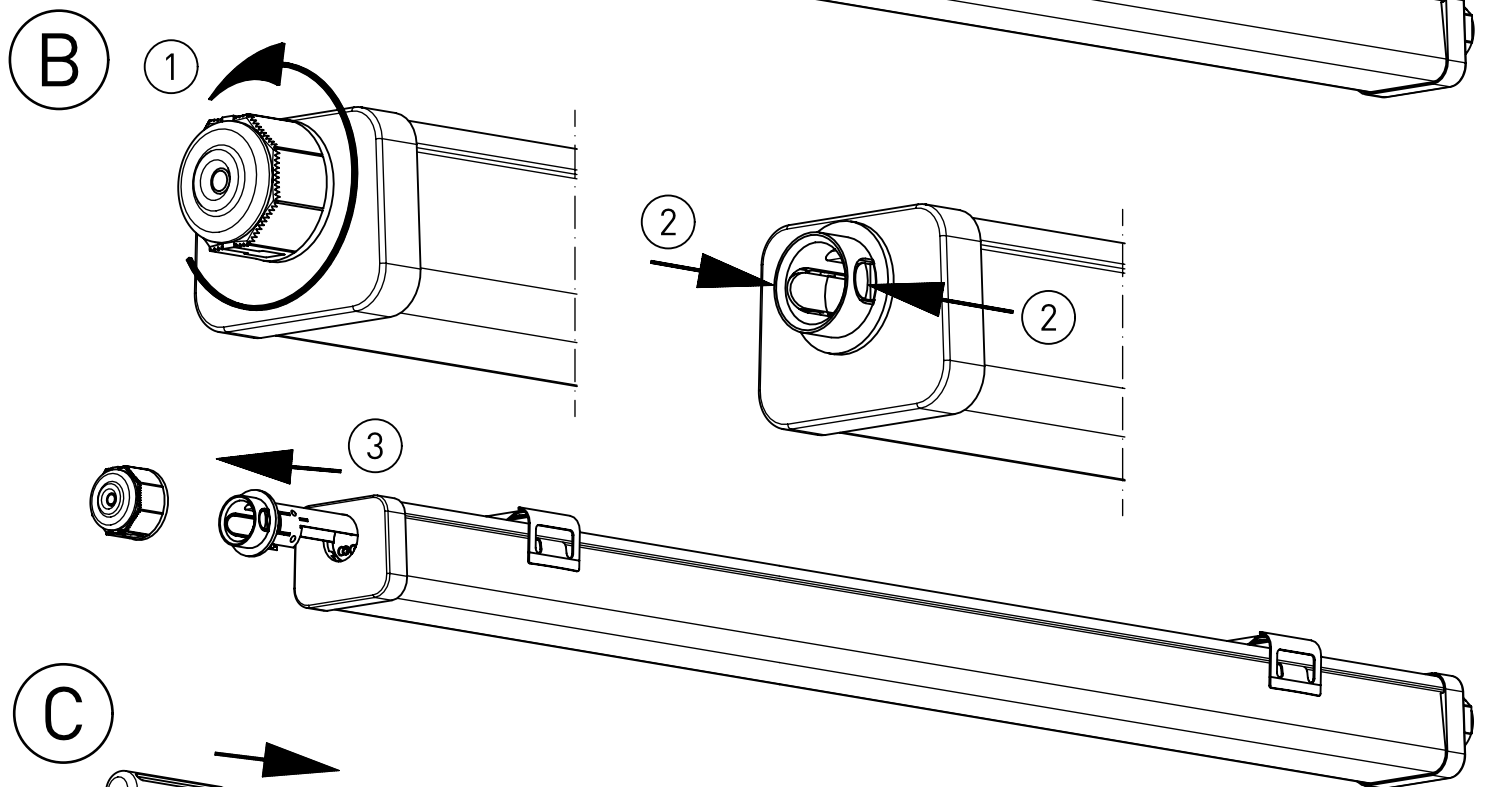
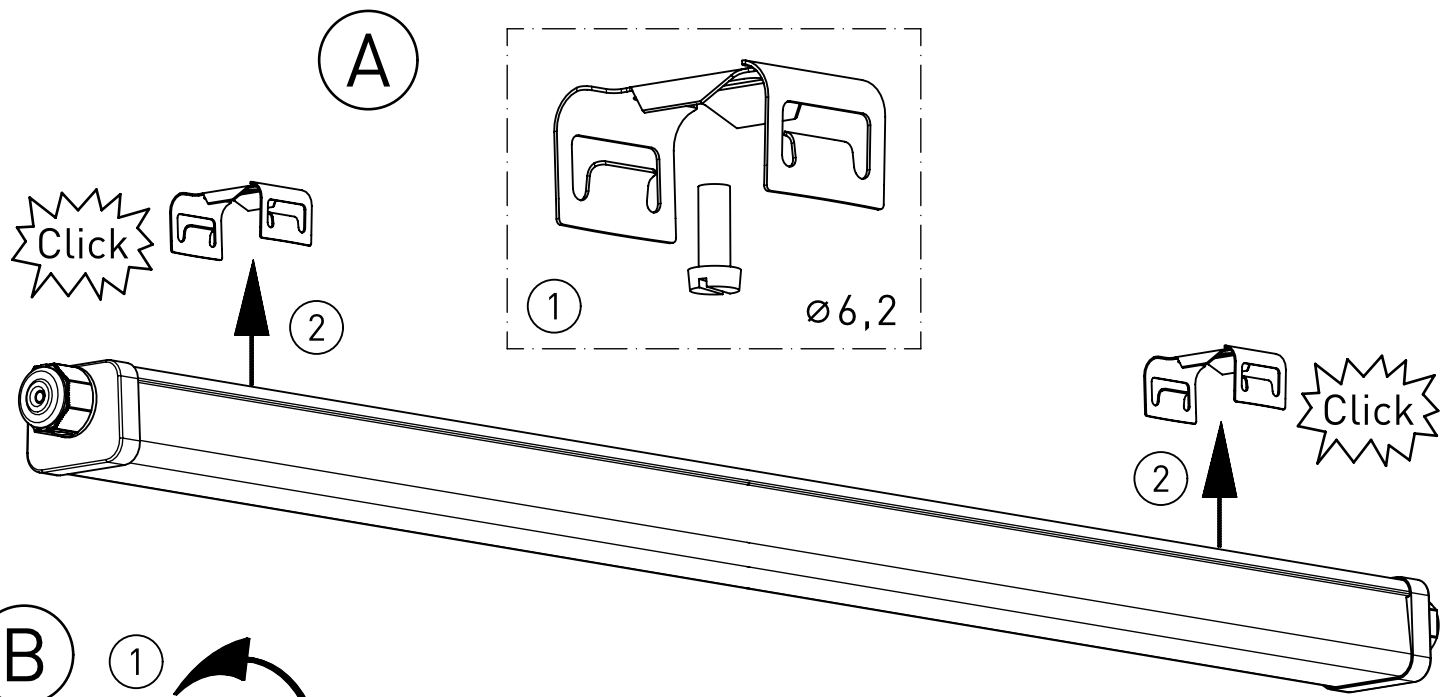
IP 65    

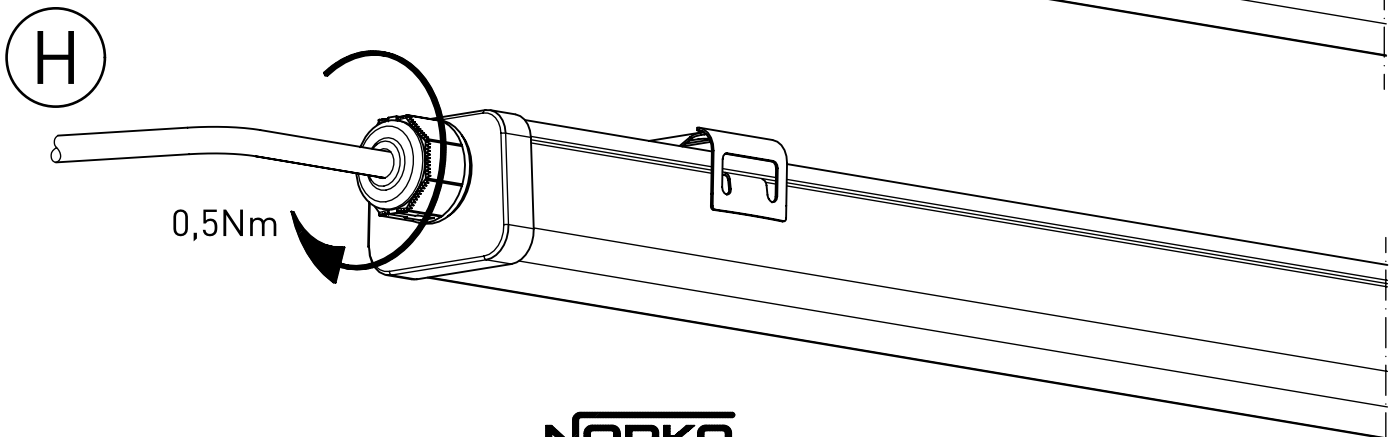
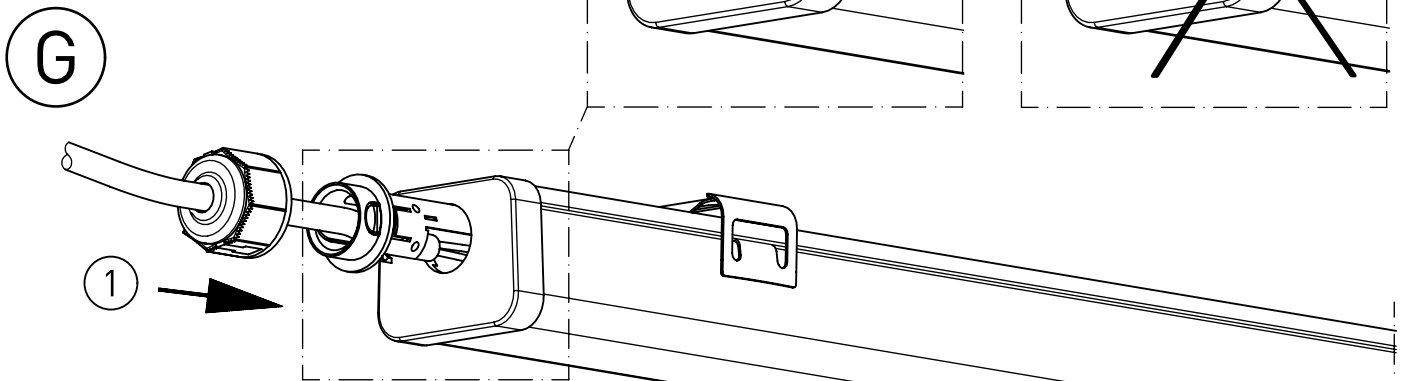
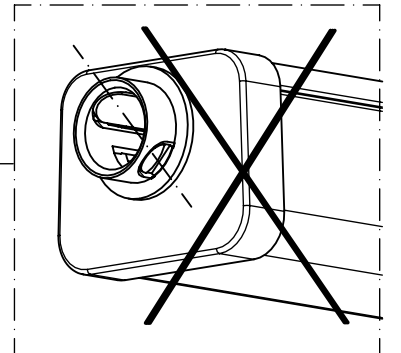
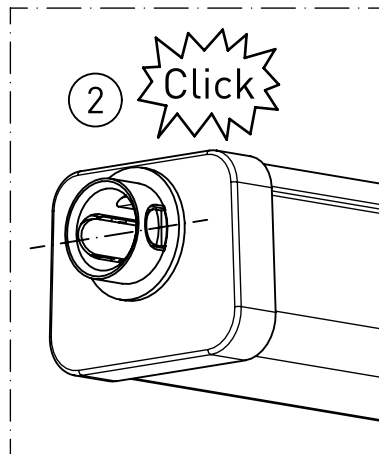
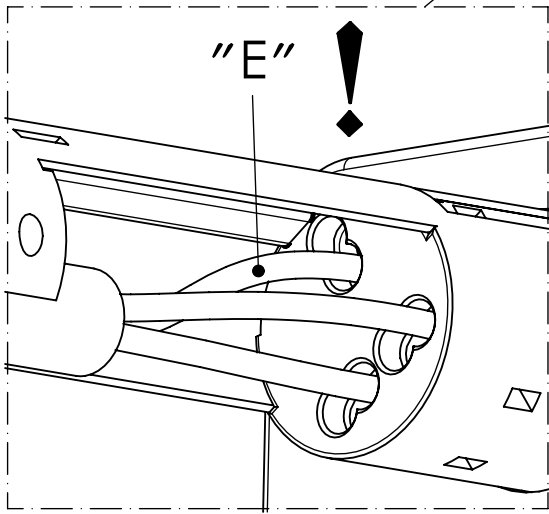
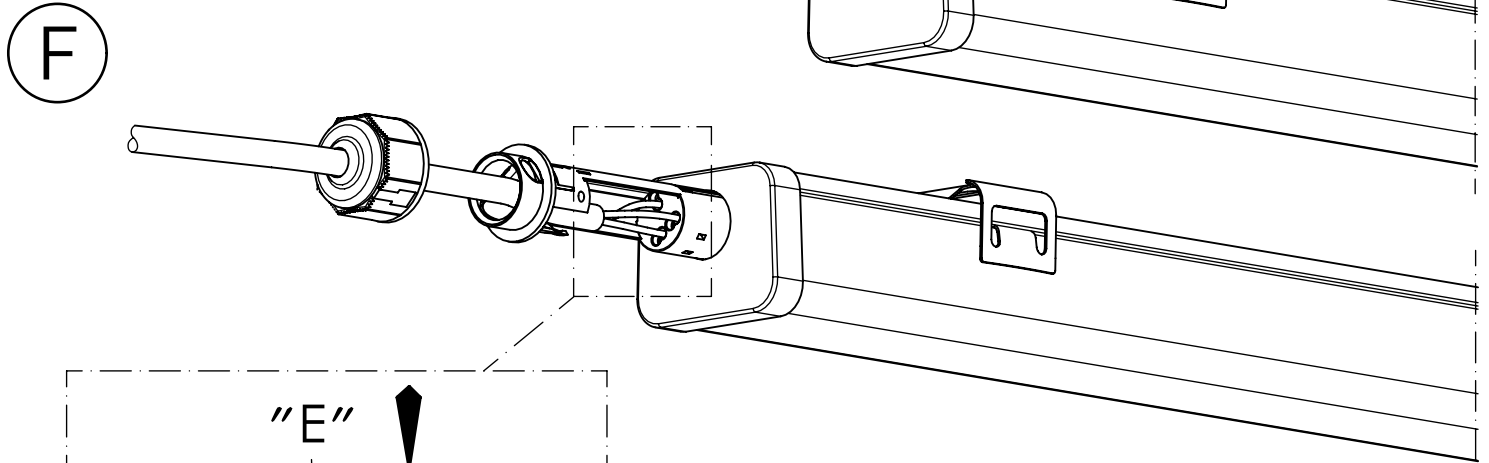
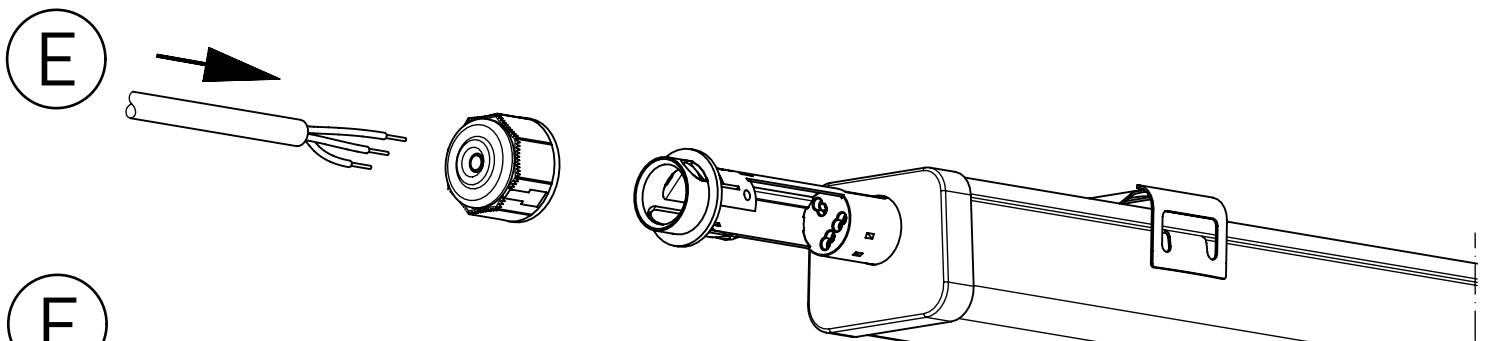
230-240V 0/50-60Hz

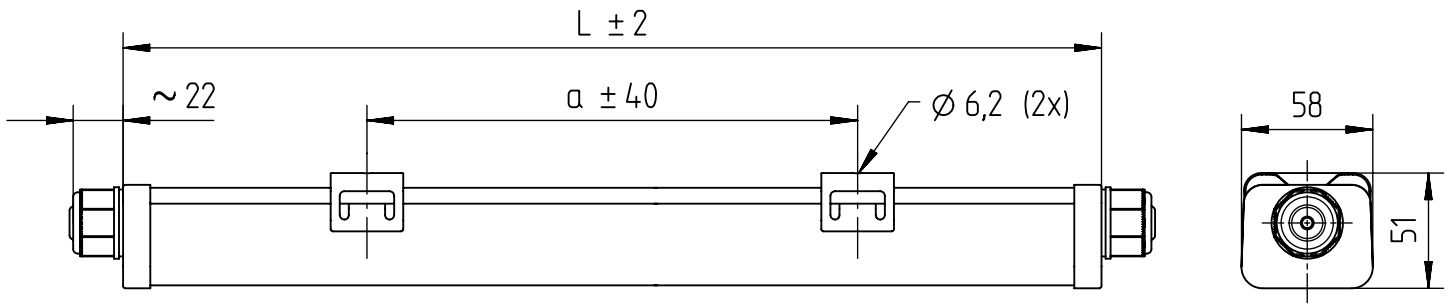
max. 2,4 kg

LED

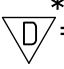
**NORKA**







m 1500	1445	1230
m 1200	1165	950
Ausführung Version	L	a

\* „Auch zur Verwendung in einer Umgebung, in der eine Ablagerung von leitfähigem Staub auf der Leuchte zu erwarten ist.“  
 „Oprawa przeznaczona także do pomieszczeń z zagrożeniem pożarowym spowodowanym pyłem lub elementami włóknistymi”

**NORKA**

Norddeutsche Kunststoff-  
und Elektrogesellschaft  
Stäcker mbH & Co. KG

Lichttechnische Spezialfabrik

Kontakt  
Sportallee 8  
D-22335 Hamburg  
Niemcy

Tel.: +49 40 513009-0  
Fax: +49 40 513009-28

info@norka.de  
www.norka.de

Przedstawiciel:

**KRULEN**  
TECHNIKA ŚWIETLNA

Kontakt  
al. Stanów Zjednoczonych 20  
PL-03964 Warszawa  
Polska

Tel.: +48 22 616 60 54  
Tel.: +48 22 616 62 73

info@krulen.com.pl  
www.krulen.com.pl